



REGUMED®

BICOM® Bioresonanzmethode

BICOM-Tiefensonde “Hamer Accessoires voor het BICOM® apparaat

Nederlandse vertaling

CE

Gebruiksaanwijzing

Inhoudsopgave

1.	Technische beschrijving	blz 3
2.	Toepassing	blz 4
3.	Belangrijke opmerkingen	blz 5
4.	Reiniging en onderhoud	blz 6

BICOM-Dieptesonde: Hamer

1. Technische beschrijving

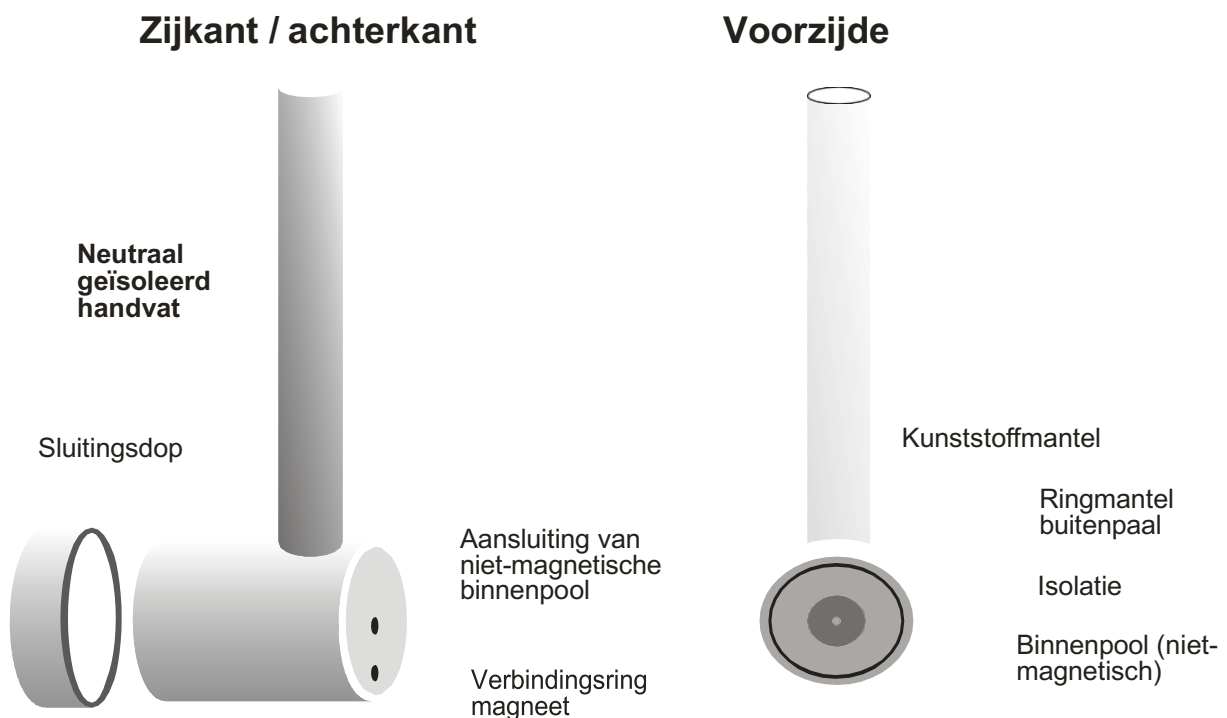
De BICOM dieptesonde is een speciale applicator op de verschillende BICOM-apparaten, die zowel op de ingang als op de uitgang kan worden aangesloten. Het bestaat uit een magnetische kop met twee aansluitingen aan de achterkant, een dop en een borggreep. In de magneetkop bevindt zich een sterke permanente ringmagneet, die aan de achterkant naar achteren is afgeschermd. De veldsterkte van de magneet is ca. 2000 Gauss.

De voorkant is afgeschermd met een dop zodat de magnetische dieptesonde kan worden afgeschermd wanneer deze niet in gebruik is. De magnetische kop, het handvat en de dop zijn omgeven door een licht polyamide kunststof. Dit materiaal is biocompatibel.

In het midden van de magnetische kop is een metalen pen van niet-magnetiseerbaar roestvrij staal aangebracht. Op deze manier ontstaan twee polen, die elektrisch ten opzichte van elkaar zijn geïsoleerd, elk met een kabelaansluiting aan de achterkant.

Het ronde behandelingsoppervlak heeft een diameter van 37 mm. De totale stroom van de BICOM dieptesonde is 50-52 mm. Het behandelingsoppervlak is glad en koel. Het wordt door de patiënt als zeer aangenaam ervaren. Het contactoppervlak is gemaakt van hard ferriet en roestvrij staal.

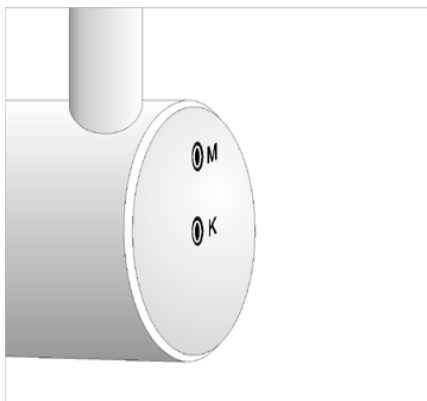
Het statische magnetische veld heeft een penetratiediepte van ca. 40-50 cm afhankelijk van het type stof.



2. Toepassing

Er zijn drie mogelijke toepassingen:

2.1. De BICOM dieptesonde wordt gebruikt als invoerapplicator. Hiervoor wordt de zwarte kabel – aangesloten op een zwarte aansluiting op het BICOM-apparaat – aangesloten op de buitenste aansluiting M. De middelste contactdoos K blijft onbezet.

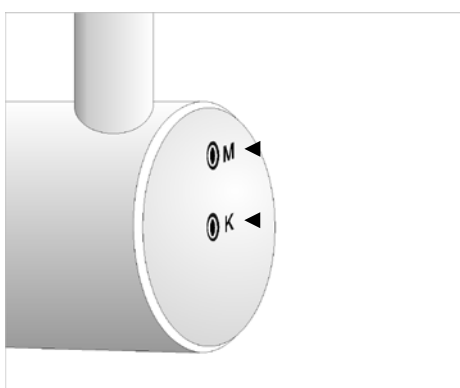


Zwarte kabel

Geen kabel

Het magnetisch veld wordt gebruikt als drager voor de diepere informatie van het lichaam en wordt als informatie gerouteerd via de ingang van het BICOM-apparaat. Voor deze toepassing is geen direct huidcontact nodig. Elke output applicator is vereist als tegen-appliator (modulatiemat of PowerApplicator).

2.2. De BICOM diepesonde wordt gebruikt als output applicator. Hiervoor wordt de rode kabel aangesloten op een rode aansluiting op het BICOM-apparaat – aangesloten op de buitenste aansluiting M. De middelste contactdoos K blijft onbezet.



Rode kabel

Zwarte kabel

Als output applicator geleidt het magnetisch veld de therapie-informatie van de uitgang van het BICOM-apparaat naar de diepte van het weefsel. Voor deze toepassing is geen direct huidcontact nodig.

Elke applicator – aangesloten op het BICOM-apparaat via een zwarte kabel – kan worden gebruikt als ingangapplicator.

2.3. De BICOM dieptesonde wordt gebruikt als output- en invoerapplicator. Hiervoor wordt de rode kabel (uitgang) aangesloten op de buitenstekkeringang M en de zwarte kabel (ingang) op het middelste stekkeringang K.



Bij lokaal gebruik kunnen de input en output gelijktijdig worden aangesloten op de BICOM dieptesonde, waarbij huidcontact op het getroffen gebied dan belangrijk is in deze toepassing. Niet op open wonden leggen.

Behandeling met twee BICOM dieptesondes tegelijk is ook mogelijk. De kabels voor in- en uitgang zijn elk verbonden met de buitenste magnetische ring met de BICOM-dieptesondes. De ene BICOM dieptesonde bij de ingang haalt de informatie op uit de diepte van het weefsel, de BICOM dieptesonde bij de uitgang retourneert de therapietrillingen naar de diepte van het weefsel.

3. Belangrijke opmerkingen

1. Voor de behandeling moet de dop worden verwijderd.
2. Wanneer de BICOM-dieptesonde niet in gebruik is, moet deze met de dop worden bedekt om andere voorwerpen (e.B horloges, elektronische apparaten, geneesmiddelen, testampullen, enz.) op te slaan. niet bloot te stellen aan het magnetisch veld.
3. Bewaar de BICOM dieptesonde niet op test ampullen, elektronische apparaten en vergelijkbare gevoelige voorwerpen.
4. Voor patiënten met pacemakers en elektronische implantaten mag de BICOM dieptesonde niet worden gebruikt!
5. Voorzichtigheid bij patiënten met hoortoestellen. Hoortoestellen moeten vóór de behandeling worden verwijderd.
6. Bij patiënten die metaalsplinters dragen als gevolg van oorlogsletsels en bij patiënten met metalen implantaten, mogen de aangetaste delen van het lichaam niet rechtstreeks met de BICOM-dieptesonde worden aangeraakt.
7. Door het productieproces kunnen zichtbare korrels in de magneet voorkomen. Deze tasten de therapeutische werkwijze niet aan!

4. Reiniging - Onderhoud

1. De witte plastic huls en het contactoppervlak kunnen met een vochtige doek worden afgeveegd of worden afgeveegd. worden schoongemaakt.
2. Alcohol of desinfecterende spray kan worden gebruikt voor desinfectie.
3. De BICOM dieptesonde kan worden gesteriliseerd in een autoclaaf tot 134°C. Verwijder de dop.